



DQI27180W Gaming Monitor Manual



TABLE OF CONTENTS

WARNING/CAUTION

| | |
|-----------------------|---|
| WARNING/CAUTION | 1 |
| FCC NOTICE | 1 |
| Caution | 1 |

| | |
|--------------------------------------|----------|
| Important Safety Notice | 2 |
|--------------------------------------|----------|

Basic instruction

| | |
|-----------------------------|---|
| Equipment subassembly | 3 |
| The best resolution | 3 |
| Input voltage | 3 |
| Keys Function | 3 |

| | |
|-------------------------|----------|
| Connection | 4 |
|-------------------------|----------|

On Screen Display(OSD)

| | |
|--------------------|-----|
| Menu options | 5 |
| Main menu | 5 |
| Settings | 5-7 |

Specifications

| | |
|------------------------------|---|
| Compatible Resolutions | 8 |
| Specifications | 8 |

WARNING/CAUTION



WARNING/CAUTION
RISK OF ELECTRIC SHOCK
DO NOT OPEN



TO REDUCE THE RISK OF ELECTRIC SHOCK DO NOT REMOVE COVER (OR BACK). NO USER SERVICEABLE PARTS INSIDE. REFER TO QUALIFIED SERVICE PERSONNEL.



The lightning flash with arrowhead symbol, within an equilateral triangle, is intended to alert the user to the presence of uninsulated "dangerous voltage" within the product's enclosure that may be of sufficient magnitude to constitute a risk of electric shock to persons.



The exclamation point within an equilateral triangle is intended to alert the user to the presence of important operating and maintenance (servicing) instructions in the literature accompanying the appliance.

FCC NOTICE

Class B digital device

This equipment has been tested and found to comply with the limits for a Class B digital device, pursuant to Part 15 of the FCC Rules.

These limits are designed to provide reasonable protection against harmful interference in a residential installation.

This equipment generates, uses and can radiate radio frequency energy and, if not installed and used in accordance with the instructions, may cause harmful interference to radio communications.

However, there is no guarantee that interference will not occur in a particular installation.

Caution

Changes or modification not expressly approved by the party responsible for compliance could void the user's authority to operate the equipment.

Do not attempt to modify this product in any way without written authorization from the dealer.

Unauthorized modification could void the user's authority to operate this product.

To prevent fire or shock hazards, do not expose this product to rain or moisture.

IMPORTANT SAFETY NOTICES

1. Read these instructions.
2. Keep these instructions.
3. Heed all warnings.
4. Follow all instructions.
5. Do not use this product near water.
6. Clean only with a dry and soft cloth.
7. Do not block any ventilation openings.
Install in accordance with the manufacturer's instructions.
8. Do not install near any heat sources such as radiators, heat registers, stoves, or any other apparatus(including amplifiers) that produces heat.
9. Do not defeat the safety purpose of the polarized or grounding-type plug. A polarized plug has two blades with one wider than the other. A grounding type plug has two blades and a third grounding prong. The wide blade or the third prong are provided for your safety. If the provided plug does not fit into your outlet, consult an electrician for replacement of the obsolete outlet.
10. Protect the power cord from being walked on or pinched particularly at plugs, convenience receptacles, and the point where they exit from the apparatus.
11. Only use attachments/accessories specified by the manufacturer.
12. Use only with the cart, stand, tripod, bracket, or table specified by the manufacturer, or sold with the unit. When a cart is used, use caution when moving the cart/monitor combination to avoid injury from tip-over.

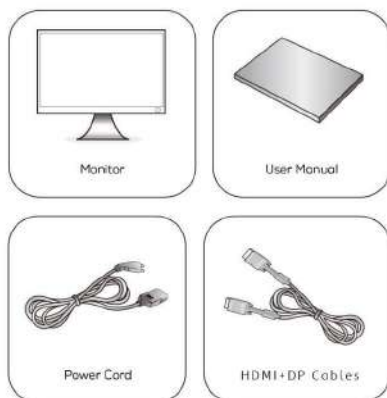


13. Unplug this product during lightning storms or when unused for long periods of time.
14. Refer all servicing to qualified service personnel. Servicing is required when the apparatus has been damaged in any way, such as power-suppl cord or plug is damaged, liquid has been spilled or objects have fallen into the apparatus, the apparatus has been exposed to rain or moisture, does not operate normally, or has been dropped.
15. Do not expose this product to dripping or splashing and ensure that no objects filled with liquids, such as vases, are placed on the unit.

BASIC INSTRUCTION

Equipment subassembly

Please check your monitor equipment subassembly including the following:



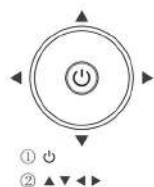
Input voltage

AC 100-240V~ 50/60Hz(Please consult the back label of your monitor.)

Power indicator light

| Indicator | Mode |
|-------------------|-----------------------|
| No light | Power off |
| Green light | Normal work statement |
| Green light flash | No signal input |

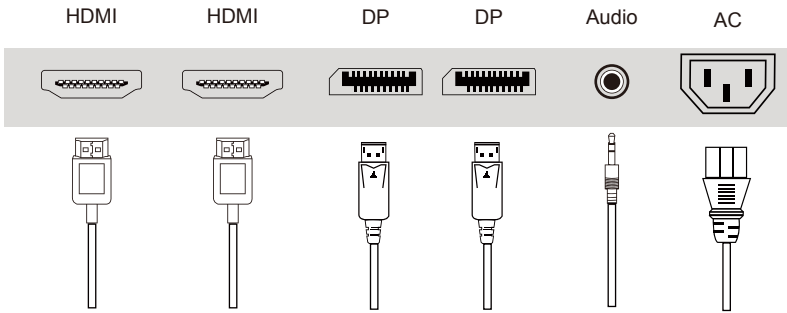
Keys Function



| Five axis rocker key | |
|----------------------|--|
| Key | Function |
| ① OK key | <p>a. press and hold the "OK key" for 6 seconds to turn on and off.</p> <p>b. When the display is turned on, click "OK" to wake up the main menu for one second.</p> <p>c. Select "direction key" to select the items to be adjusted up and down in the main menu. After selecting the items, click "OK" to adjust. Click "OK" again to save and return to the upper menu.</p> |
| ② Direction key | <p>Press "OK" to touch up, down, left and right to control the focus moving up, down, left and right. In the progress bar, the left and right keys are to reduce and increase functions respectively.</p> |
| Shortcut button | <p>a. "OK" touch to the right, "OK" touch to the right, call up the signal source selection shortcut menu, select the signal source with the cursor, select and press "OK".</p> <p>b. "OK key" touch left "OK key" touch left, call up the display mode shortcut menu, select the display mode with the cursor, select and press "OK key".</p> <p>c. "OK" touch up: "OK" touch up to call up the Gameplus timer shortcut. Select the desired timing length and press OK. To exit, repeat the "OK" key up.</p> <p>d. "OK" touch down: "OK" touch down to call up Gameplus sight shortcut. Select the desired sight and press OK. To exit, repeat the "OK" key up.</p> |

Connection

Connecting cables



Connect the power cord for your monitor to the AC IN port on the back of the monitor.

Plug the power cord for the monitor into a nearby outlet.

Use a connection appropriate for your computer

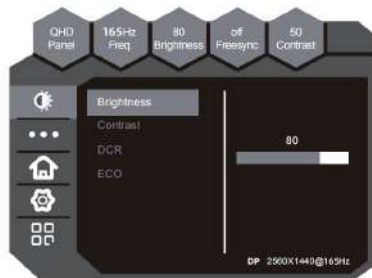
Using the HDMI/DP connector on the video card.

- Connect the signal cable to the HDMI/DP port of your monitor.

On Screen Display(OSD)

PICTURE

1. BRIGHTNESS – Adjusts display brightness.
2. CONTRAST – Adjusts display contrast ratio.
3. DCR
 - a. On – This display mode is for Enables DCR.
 - b. Off – This display mode is for Disables DCR.
4. ECO
 - a. Standard – This display mode is for Normal use mode.
 - b. Photo – This display is for Photo use mode.
 - c. Movie – This display mode is for playing movies.
 - d. Game – This display is for Game use mode.
 - e. FPS – This display mode is for playing first person shooter games.
 - f. RTS – This display mode is for playing real time strategy games.



Color

1. Color Temperature – This option adjusts the intensity of the color.
 - a. Normal – This color temperature is for Set as Normal color temperature.
 - b. Warm – This color temperature is for Set as warm color temperature.
 - c. COOL – This color temperature is for users who prefer a cool white balance.
 - d. USER – This color temperature is for users who would like to adjust the RGB (red, green, blue) values manually.
2. Red – Adjust Red Color Of color temperature.
3. Green – Adjust Green Color Of color temperature.
4. Blue – Adjust Blue Color Of color temperature.



OSDSetting

1. Language – This is a language description.
 - a. English – Select English as Menu Language.
 - b. 简体中文 – Select Simplified Chinese as Menu Language.
 - c. 한국어 – Select Korean as Menu Language.
 - d. Español – Select Spanish as Menu Language.
 - e. русский – Select Russian as Menu Language.
 - f. 日本語 – Select Japanese as Menu Language.
 - h. Français – Select French as Menu Language.
2. OSD H-position – Adjusts OSD horizontal position.
3. OSD V-position – Adjusts OSD vertical position.
4. OSD Transparency – Adjusts OSD transparency.
5. OSD Time out – Adjusts OSD display time.



On Screen Display(OSD)

Setup

1. Input Source
 - a. DP1 – Select DP1 as Input
 - b. DP2– Select DP2 as Input.
 - c. HDMI – Select HDMI as Input.
2. MUTE - This option will allow you to open or close mute.
3. VOLUME - This option will allow you to adjust the volume.
4. AUDIO SOURCE - When Open Multi-Window, this option allows you to choose audio source from different sources.
5. RESET – This option resets all values in the OSD back to factory standard.
6. Firmware Update - When Open Multi-Window, this option allows you to choose audio source from different sources.



Other

1. Aspect Ratio
 - a. Wide Screen – Set Aspect Ratio is Wide Screen.
 - b. 4: 3 – Set Aspect Ratio is 4: 3.
 - c. 1: 1 – Set Aspect Ratio is 1: 1.
 - d. Auto – Set Aspect Ratio is Auto.
2. LOW blue Light
 - a. off – Close Low Blue Light.
 - b. Low – Set Low Blue Light to Low
 - c. Medium – Set Low Blue Light to Medium.
 - d. High – Set Low Blue Light to High
 - e. MaxHigh – Set Low Blue Light to MaxHigh.
3. Response Time
 - a. on – Open Response Time.
 - b. off – Close Response Time.
4. FreeSync - This option support a dynamic refresh rate aimed at reducing screen tearing.
5. HDR - This option turns on or off the HDR of the monitor.
6. Multi-Window
 - a. Multi-Window - This option allows you to select Multi-window mode.
 - b. Sub Win2 Input - This option allows you to select the source to be displayed in the second window.
 - c. PIP Size – This option allows you to change the size of the Sub Window in PIP mode.
 - d. PIP Position - This option allows you to change the position of the Sub Window in PIP mode.
 - e. Swap - This option allows you to invert the display interface of the Main Window and the Sub Window.



DQI27180W - Specifications

| | | |
|--------------------|---------------------|--|
| Display | Screen | 27 inch Fast-IPS panel |
| | Resolution | 2560×1440 @ 180Hz |
| | Display mode | LED backlight |
| | Viewing area | 596.736(W)×335.664(H) mm |
| | Viewing angle | H:178° / V:178° |
| | Contrast | 1000:1 |
| | Brightness | 300cd/m ² |
| | Dot pitch | 0.0777×0.2331 mm (H×V) |
| | Screen scale | 16:9 |
| | Display color | 1.07 billion (10 bit) |
| | Refresh rate | 180Hz |
| | Response time | 0.5ms |
| | sRGB | 100% |
| DCI-P3 | 95% | |
| Features | Frame design | Frameless |
| | RGB breathing light | On the back |
| | Connector | 2×HDMI 2.1+ 2×DP 1.4+ Audio out+ AC |
| | Gaming features | AMD Free Sync / Gsync compatible / Ultra vivid / Flicker-free / HDR / Low blue light |
| Operation | OSD language | Multiple Languages |
| Power | Type | AC power supply |
| | Voltage | AC 100-240V, 50/60Hz |
| | Consumption | < 30W |
| | Stand-by | < 0.5W |
| Accessories | Power | 1×Power cable |
| | Cable | 1×DP cable + 1×HDMI cable |
| | Stand | 1×Adjustable stand (rotatable & liftable) |
| | Mount bracket | 1×Mount bracket (75×75mm & 100×100mm) |
| | User manual | 1×English + 1×Arabic |
| | Warranty card | 1×Warranty card |



دليل شاشة الألعاب DQI27180W



تحذير / تنبيه

- 1..... تحذير / تنبيه
1..... إشعار لجنة الاتصالات الفدرالية
1..... الحد
2..... إشعار هام للسلامة

التعليمات الأساسية

- 3..... تجميع فرعي للمعدات
3..... أفضل دقة
3..... مساهمة الجهد
3..... وظيفة المفاتيح
4..... الإتصال

على الشاشة(OSD)

- 5..... خيارات القائمة
5..... القائمة الرئيسية
5-7..... إعدادات

مواصفات

- 8..... الدقات متوافقة
8..... مواصفات

وميض البرق برأس السهم، مع مثلث متساوي الأضلاع. يهدف إلى تنبيه المستخدم إلى وجود "جهد خطير" غير معزول داخل حاوية المنتجات والتي قد تكون كافية لتشكيل خطر حدوث صدمة كهربائية للأشخاص.



تحذير / تنبيه



خطر حدوث صدمة كهربائية، لا تفتح

لتقليل خطر التعرض لصدمة كهربائية، لا تنزع الغطاء (أو الجزء الخلفي). لا توجد أجزاء يمكن للمستخدم صيانتها بالداخل. برجاء الرجوع إلى موظفي الخدمة المؤهلين.

تهدف علامة التعجب داخل مثلث متساوي الأضلاع إلى تنبيه المستخدم إلى وجود تعليمات تشغيل وصيانة (خدمة) مهمة في الأدبيات المصاحبة للجهاز.



إشعار لجنة الاتصالات الفدرالية

جهاز رقمي من الفئة ب

تم اختبار هذا الجهاز ووجد للشركة حدود الأجهزة الرقمية من الفئة ب، وفقا للجزء 15 من قواعد لجنة الاتصالات الفيدرالية. تم تصميم هذه الحدود لتوفير حماية معقولة ضد التداخل الضار في المنشآت السكنية. يولد هذا الجهاز استخدامات ويمكن أن يشع طاقة ترددية، وإذا لم يتم تركيبه واستخدامه وفقا للتعليمات، فقد يتسبب في حدوث تداخل ضار في الاتصالات اللاسلكية. ومع ذلك، ليس هناك ما يضمن عدم حدوث تداخل في تثبيت معين.

تنبيه

قد تؤدي التغييرات أو التعديلات التي لم تتم الموافقة عليها صراحة من قبل الطرف المسؤول عن الامتثال إلى إبطال سلطة المستخدم في تشغيل الجهاز.

لا تحاول تعديل هذا المنتج بأي شكل من الأشكال دون إذن كتابي من التاجر.

قد يؤدي التعديل غير المصرح به إلى إبطال سلطة المستخدم لتشغيل هذا المنتج.

لتفادي مخاطر نشوب حريق أو صدمة، لا تعرض هذا المنتج للمطر أو الرطوبة.

- 1) اقرأ هذه التعليمات.
 - 2) احتفظ بهذه التعليمات.
 - 3) مراعاة جميع التحذيرات.
 - 4) اتبع جميع التعليمات.
 - 5) لا تستعمل هذا المنتج بالقرب من الماء.
 - 6) نظف بقطعة قماش جافة وناعمة.
 - 7) لا تسد أي فتحات تهوية.
 - تثبيت وفقا لتعليمات المصنع.
 - 8) لا تقم بالتركيب بالقرب من أي مصادر حرارة مثل أجهزة التدفئة أو مسجلات الحرارة أو المواعيد أو أي جهاز آخر (بما في ذلك مكبرات الصوت) ينتج عنه حرارة.
 - 9) لا تبطل غرض السلامة الخاص بالقياس المستقطب أو المؤرض. يحتوي القابس المستقطب على شفرتين إحداها معرض من الأخرى. يتم توفير الشفرة العريضة للسن الثالث من أجل سلامتك. إذا كان القابس الموفر لا يتناسب مع المنفذ الخاص بك، فاستشر كهربائياً لاستبدال المنفذ القديم.
 - 10) سلك الطاقة من السير عليه أو الضغط عليه خاصة عند القوابس وأوعية الربط ونقطة خروجها من الجهاز.
 - 11) استخدم فقط المرفقات / الملحقات المحددة من قبل الشركة المصنعة.
 - 12) استخدم فقط مع العربية، أو الحامل، أو المنضدة المحددة من قبل الشركة المصنعة، أو المبيعة مع الوحدة. عند استخدام عربية، توخي الحذر عند تحريك مجموعة العربية / الشاشة لتجنب الإصابة من الانقلاب.
- 
- 13) افصل هذا الجهاز أثناء العواصف الرعدية أو عند عدم استخدامه لفترات طويلة من الزمن.
 - 14) إحالة جميع أعمال الصيانة إلى موظفي الخدمة المؤهلين. الخدمة مطلوبة في حالة تلف الجهاز بأي شكل من الأشكال، مثل تلف مصدر الطاقة أو القابض، أو انسكاب سائل أو سقوط أشياء في الجهاز، أو تعرض الجهاز للمطر أو الرطوبة، أو لا يعمل بشكل طبيعي، أو تم إسقاطه.
 - 15) لا تعرض هذا المنتج للتنظيف أو الرش وتأكد من عدم وضع أشياء مملوءة بالسوائل، مثل المزهريات، على الوحدة.

تجميع فرعي للمعدات

يرجى التحقق من التجميع الفرعي لجهاز العرض بما في ذلك ما يلي:



مساهمة الجهد

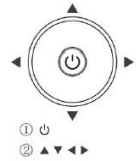
AC 100-240V- 50/60Hz (يرجى الرجوع إلى الملصق الخلفي للشاشتك).

ضوء مؤشر الطاقة

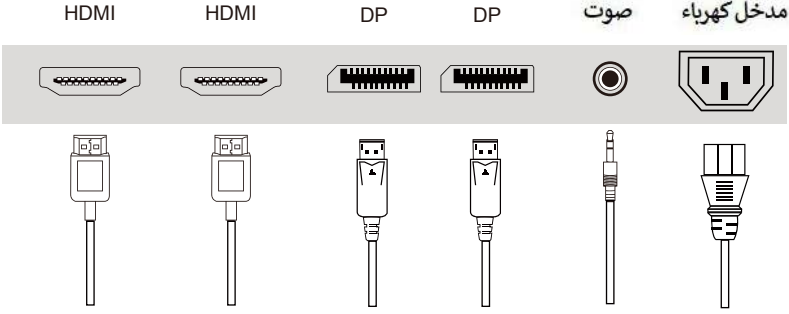
| المؤشر | الوضع |
|-------------------|---------------------|
| لا يوجد ضوء | إيقاف |
| ضوء أخضر | بيان العمل العادي |
| وميض الضوء الأخضر | لا يوجد إدخال إشارة |

وظيفة المفاتيح

| المفتاح | الوظيفة |
|-----------------|--|
| ① مفتاح OK | <p>a. اضغط مع الاستمرار على "مفتاح OK" لمدة 6 ثوانٍ للتشغيل والإيقاف.</p> <p>b. عند تشغيل الشاشة، انقر فوق "OK" لتنشيط القائمة الرئيسية لمدة ثانية واحدة.</p> <p>c. حدد "مفتاح الاتجاه" لتحديد العناصر المراد تعديلها لأعلى ولأسفل في القائمة الرئيسية. بعد تحديد العناصر، انقر فوق "OK" للتحديد. انقر فوق "OK" مرة أخرى للحفظ والعودة إلى القائمة العلوية.</p> |
| ② مفتاح الاتجاه | <p>اضغط على "OK" للمس لأعلى ولأسفل واليمين واليسار للتحكم في البؤرة تتحرك لأعلى ولأسفل واليسار واليمين. في شريط التقدم، يعمل المفتاحان الأيمن والأيسر لتقليل الوظائف وزايتها على التوالي.</p> |
| زر الاختصار | <p>a. المس "OK" جهة اليمين، واستدعاء القائمة المختصرة لاختيار مصدر الإشارة. حدد مصدر الإشارة بالمؤشر. حدد واضغط على "OK".</p> <p>b. "زر okay" اضغط للشمال "": زر okay"، قم باستدعاء القائمة المختصرة لوضع العرض. حدد وضع العرض بالمؤشر. حدد واضغط على مفتاح "OK".</p> <p>c. لمس "OK" لمس "OK" لاستدعاء اختصار مؤقت Gameplus. حدد طول التوقيت المطلوب واضغط على OK للخروج، كرر مفتاح "OK".</p> <p>d. لمس "OK" لمس "OK" لاستدعاء اختصار مشهد Gameplus. حدد المشهد المطلوب واضغط على OK للخروج، كرر مفتاح "OK".</p> |



توصيل الكابلات



- قم بتوصيل سلك الطاقة لشاشتك بمنفذ AC IN في الجزء الخلفي من الشاشة.
 قم بتوصيل سلك الطاقة الخاص بالشاشة بمأخذ قريب.
 استخدم اتصالاً مناسباً لجهاز الكمبيوتر الخاص بك.
 باستخدام موصل HDMI أو DP على بطاقة الفيديو.
- قم بتوصيل كابل الإشارة بمنفذ HDMI أو DP لشاشتك.

على شاشة العرض (OSD)

الصورة



1. السطوع - يضبط سطوع الشاشة.
2. التباين - يضبط نسبة تباين العرض.
3. DCR
4. A. تشغيل - وضع العرض هذا مخصص لتمكين DCR
B. إيقاف - وضع العرض هذا لتعطيل DCR
بيئي (ECO)
- a. قياسي - وضع العرض هذا لوضع الاستخدام العادي.
- b. الصورة - وضع العرض هذا مخصص لوضع استخدام الصور
- c. فيلم - وضع العرض هذا لتشغيل الأفلام
- d. لعبة - وضع العرض هذا مخصص لوضع استخدام الألعاب
- e. FPS - وضع العرض هذا مخصص للعب ألعاب التصويب من منظور الشخص الأول
- f. RTS - وضع العرض هذا مخصص للعب الألعاب الإستراتيجية في الوقت الفعلي.

اللون



1. درجة حرارة اللون - يضبط هذا الخيار شدة اللون
- a. عادي - يتم ضبط درجة حرارة اللون هذه على درجة حرارة اللون العادية
- b. دافئ - يتم ضبط درجة حرارة اللون هذه على درجة حرارة اللون الدافئة
- c. بارد - درجة حرارة اللون هذه للمستخدمين الذين يفضلون توازن اللون الأبيض البارد.
- d. المستخدم - درجة حرارة اللون هذه مخصصة للمستخدمين الذين يرغبون في ضبط قيم (RGB أحمر، أخضر، أزرق) يدويًا.
2. أحمر - لضبط اللون الأحمر لدرجة حرارة اللون
3. أخضر - لضبط اللون الأخضر لدرجة حرارة اللون
4. أزرق - لضبط اللون الأزرق لدرجة حرارة اللون

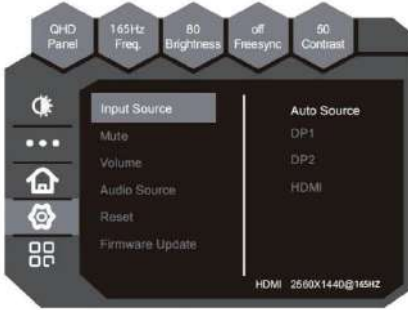
إعدادات عرض الشاشة



1. اللغة - هذا هو وصف اللغة
 - a. English - حدد اللغة الإنجليزية كلغة قائمة.
 - b. 中文 - حدد الصينية المبسطة كلغة قائمة.
 - c. 한국어 - حدد الكورية كلغة قائمة.
 - d. Español - حدد الإسبانية كلغة قائمة.
 - e. 러시아인 - حدد اللغة الروسية كلغة قائمة.
 - f. 日本人 - حدد اليابانية كلغة قائمة.
 - g. français - حدد الفرنسية كلغة قائمة.
2. الوضع الأفقي - يضبط الوضع الأفقي لشاشة OSD
3. الوضع الرأسي - يضبط الوضع الأفقي لشاشة OSD
4. شفافية عرض الشاشة - لضبط شفافية OSD

عرض الشاشة

الإعداد



1. مصدر الإدخال
 - a. DP1 - حدد DP1 كمدخل
 - b. DP2 - حدد DP2 كمدخل
2. كتم الصوت - سيسمح لك هذا الخيار بفتح أو إغلاق كتم الصوت
3. مستوى الصوت - سيسمح لك هذا الخيار بضبط مستوى الصوت
4. مصدر الصوت - عند فتح النوافذ المتعددة، يتيح لك هذا الخيار اختيار مصدر الصوت من مصادر مختلفة.
5. إعادة الضبط - هذا الخيار يُعيد جميع القيم الموجودة في عرض الشاشة إلى معايير المصنع.
6. تحديث البرامج الثابتة - عند فتح النوافذ المتعددة، يتيح لك هذا الخيار اختيار مصدر الصوت من مصادر مختلفة.

آخر



نسبة العرض إلى الارتفاع

1.

شاشة عريضة - نسبة العرض إلى

a.

الارتفاع هي شاشة عريضة

4: 3 ضبط نسبة العرض إلى الارتفاع

b.

4: 3

1: 1 ضبط نسبة العرض إلى الارتفاع

c.

1: 1

يتم تعيين نسبة العرض إلى الارتفاع

d.

تلقائياً

ضوء أزرق منخفض

2.

إيقاف - إيقاف الضوء المنخفض

a.

الأزرق

منخفض - اضبط الضوء الأزرق

b.

المنخفض على منخفض

متوسط - اضبط الضوء الأزرق

c.

المنخفض على المتوسط

عالي - اضبط الضوء الأزرق

d.

المنخفض على مرتفع

أعلى مستوى - اضبط الضوء

e.

الأزرق المنخفض على أعلى مستوى

وقت الاستجابة

3.

تشغيل - وقت استجابة مفتوح

a.

إيقاف - إيقاف وقت الاستجابة

b.

FreeSync - يدعم هذا الخيار معدل التحديث الديناميكي الذي يهدف إلى تقليل تمزق

4.

الشاشة.

HDR - يقوم هذا الخيار بتشغيل أو إيقاف تشغيل النطاق الديناميكي العالي للشاشة.

5.

نوافذ متعددة

6.

النوافذ المتعددة - يتيح لك هذا الخيار تحديد وضع النوافذ المتعددة

a.

منذ Win2 الفرعي - يتيح لك هذا الخيار تحديد المصدر المراد عرضه في النافذة الثانية.

b.

حجم - PIP يسمح لك هذا الخيار بتغيير حجم النافذة الفرعية في وضع PIP.

c.

موضع - PIP يتيح لك هذا الخيار تغيير موضع النافذة الفرعية في وضع PIP.

d.

التبديل - يسمح لك هذا الخيار بعكس تداخل العرض في النافذة الرئيسية والنافذة الفرعية

e.

المواصفات - DQI27180W

| | |
|----------------|---|
| شاشة | سريعة مقاس 27 بوصة IPS لوحة |
| الدقة | 2560x1440 @180Hz |
| وضع العرض | LED الاضاءة الخلفية |
| مساحة المشاهدة | 596.736(W)×335.664(H) mm |
| زاوية الرؤية | 0° رأسي: 178 / 0° أفقي: 178 |
| التباين | 1000:1 |
| سطوع | شمعة / م 2 300 |
| بكسل (مم) | 0.0777×0.2331 mm |
| مقياس الشاشة | 9: 16 |
| لون العرض | مليار لون 1.07 |
| معدل التحديث | 180Hz |
| وقت الاستجابة | 0.5ms |
| sRGB | 100% |
| DCI-P3 | 95% |
| تصميم الإطار | بدون إطار |
| RGB ضوء تنفس | على الظهر |
| المميزات | موصل |
| ميزة الألعاب | 2×HDMI 2.1+2×DP 1.4+Audio out+AC فائقة الحيوية / خالية من الوميض / AMD Free Sync / Gsync compatible ضوء أزرق خافت / HDR / ض |
| العمليات | لغة شاشة العرض |
| نوع | لغات متعددة |
| الطاقة | AC مزود طاقة |
| الجهد الكهربى | 100-240AC 50/60Hz |
| استهلاك | واط <30 |
| وضع الاستعداد | واط <0.5 |
| طاقة | كابيل طاقة 1 |
| كابيل | 1xDP Cable + 1xHDMI Cable |
| الحامل | حامل قابل للتعديل (قابل للدوران والرفع) 1 |
| قوس جبل الجدار | 1 (75×75mm & 100×100mm) |
| دليل الاستخدام | دليل مستخدم 2 |
| بطاقة الضمان | بطاقة ضمان 1 |